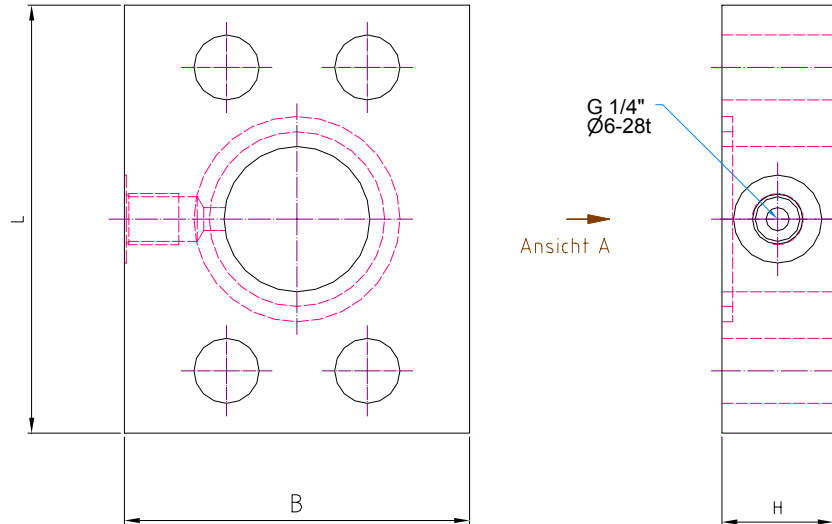


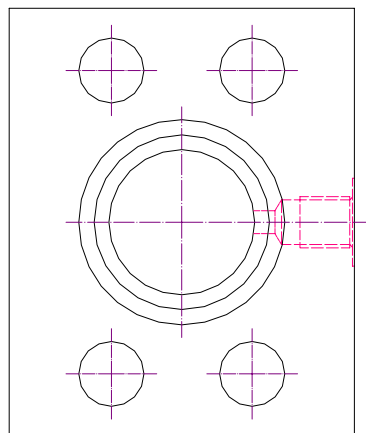
**Technische Daten:**

p<sub>max</sub>=420 bar

Material: HYCUT oder GGG 40



Ansicht A



Größe	Mass L [mm]	Mass B [mm]	Mass H [mm]	Gewicht kg	Artikel- Nummer
SAE 3/4"	70	50	40	0,86	720955
SAE 1"	80	60	40	1,15	720956
SAE 1 1/4"	95	78	40	1,82	720954
SAE 1 1/2"	112	90	40	2,49	720957
SAE 2"	134	90	40	2,63	720958

Änderungen vorbehalten !

**Lehmann Hydraulik GmbH**

Von Hirschweg 10  
DE 77799 Ortenberg

Tel. 0781 284207 0  
Fax 0781 284207 34

email [vertrieb@lehmann-hydraulik.de](mailto:vertrieb@lehmann-hydraulik.de)  
Web [www.lehmann-hydraulik.de](http://www.lehmann-hydraulik.de)

Stand 03/10

**1.14.1**